

Pallet Inka Modello F 64

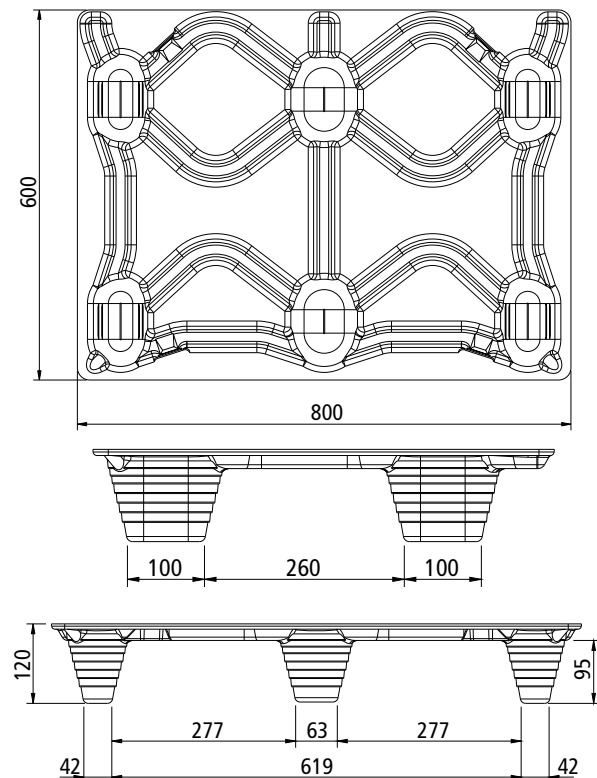
1/2 del formato Europallet – 600 x 800 mm



Il classico nel formato mezzo Europallet – il ns. più venduto!

Dati tecnici:

Modello	F 64	F 64 (s)
Materiale conforme norm. ISPM15	Legno pressato «processed wood»	Legno pressato «processed wood»
Portata max.*		
dinamica	500 kg	1.000 kg
statica	ca. 1.500 kg	ca. 3.000 kg
Peso medio di norma	ca. 4,5 kg	ca. 5,5 kg
Confezione	120 pz/ingombro Europallet	120 pz/ingombro Europallet
Altezza confezione	ca. 2,20 m	ca. 2,30 m



* Queste indicazioni sono da intendersi come carico massimo basato su tests di rottura tenutisi nei nostri laboratori. Il carico è da considerarsi distribuito in maniera uniforme sull'intera superficie del pallet, senza la presenza di spazi vuoti. Consigliamo comunque di testare alcuni pallets campione in caso di specifiche applicazioni. Per ulteriori chiarimenti visionate il ns. video «Consigli per l'uso dei bancali INKA» su youtube.com/inkapaletten



CORNO PALLETS S.r.l.

12037 Saluzzo (CN)
Via Revello

Tel: + 39 0 175 455 31
Fax: + 39 0 175 248 293

info@cornopallets.it
cornopallets.it

