

Pallet Inka Modello F 36

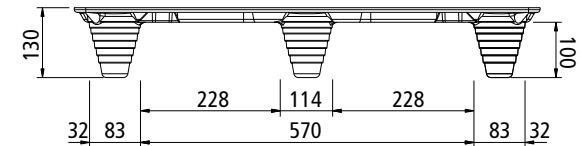
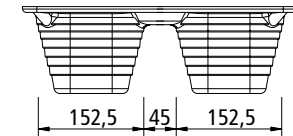
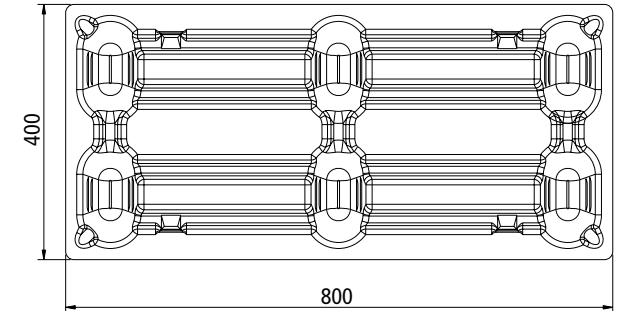
1/3 del formato EURO – 400 x 800 mm



La soluzione per piccole spedizioni.

Dati tecnici:

Modello	F 36	F 36 (s)
Materiale conforme norm. ISPM15	Legno pressato «processed wood»	Legno pressato «processed wood»
Portata max.*		
dinamica	500 kg	1.000 kg
statica	ca. 1.500 kg	ca. 3.000 kg
Peso medio di norma	ca. 3,5 kg	ca. 4,5 kg
Confezione	180 pz/ingombro Europallet	180 pz/ingombro Europallet
Altezza confezione	ca. 1,95 m	ca. 2,05 m



* Queste indicazioni sono da intendersi come carico massimo basato su tests di rottura tenutisi nei nostri laboratori. Il carico è da considerarsi distribuito in maniera uniforme sull'intera superficie del pallet, senza la presenza di spazi vuoti. Consigliamo comunque di testare alcuni pallets campione in caso di specifiche applicazioni. Per ulteriori chiarimenti visionate il ns. video «Consigli per l'uso dei bancali INKA» su youtube.com/inkapalletten