

Palette INKA Type F 64

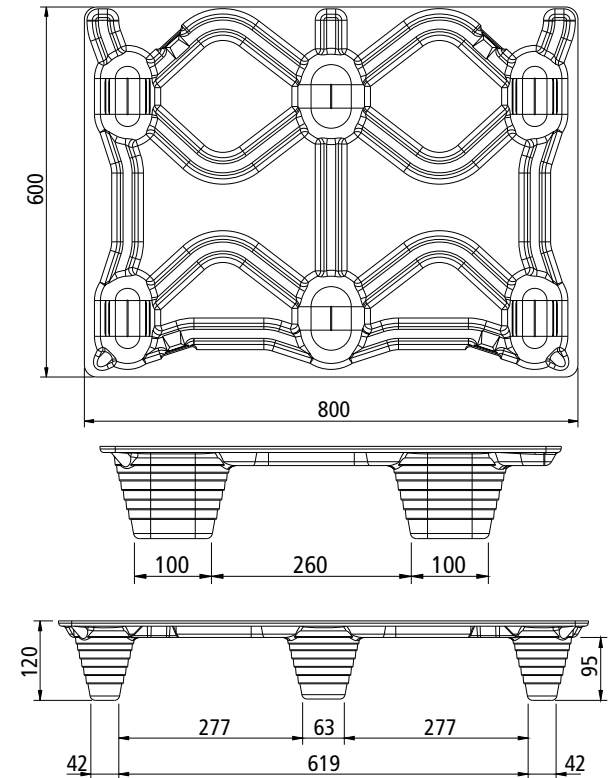
½ format EUROPE – 600 x 800 mm



Un classique: la demi-palette – la palette la plus vendue.

Données techniques

Type	F 64	F 64 (s)
Matériau	bois moulé	bois moulé
conforme à la norme NIMP 15	bois moulé	bois moulé
Capacité de charge maximale sur toute la surface*		
charge dynamique	500 kg	1000 kg
charge statique	env. 1500 kg	env. 3000 kg
Tare d'environ	4,5 kg	5,5 kg
Unité d'emballage	120 pièces	120 pièces
Hauteur d'une pile	env. 2,20 m	env. 2,30 m



* La capacité de charge correspond dans l'absolu à une charge uniformément répartie. Nous vous conseillons donc de demander des échantillons pour faire des essais. Vous trouverez sur [youtube.com/inkapaletten](https://www.youtube.com/inkapaletten) nos conseils d'utilisation.

Siège social INKA Paletten GmbH
 Haringstraße 19
 85635 Siegersbrunn/München, GERMANY
 Tel: +49-(0) 81 02-77 42-5 70
 Fax: +49-(0) 81 02-77 42-2 9
 info@inka-paletten.com
 www.inka-paletten.com

Bureau en France INKA Paletten GmbH
 4, rue Artisanale
 67310 Wasselonne, FRANCE
 Tel: +33-(0) 3 88-95 55 31
 Fax: +49-(0) 81 02-77 42-2 9
 info@inka-paletten.com

