

Palette INKA Type F 44

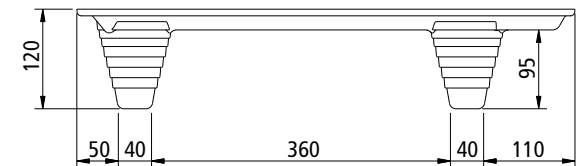
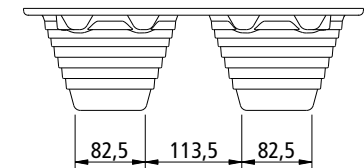
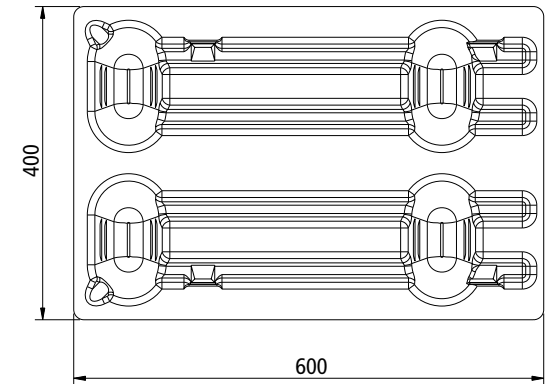
¼ format EUROPE – 400 x 600 mm



La solution idéale pour de petits produits-également compatible avec le format EUROPE

Données techniques

Type	F 44
Matériau conforme à la norme NIMP 15	bois moulé bois moulé
Capacité de charge maximale sur toute la surface*	
charge dynamique	250 kg
charge statique	env. 750 kg
Tare d'environ	3 kg
Unité d'emballage	220 pièces
Hauteur d'une pile	env. 2,10 m



* La capacité de charge correspond dans l'absolu à une charge uniformément répartie. Nous vous conseillons donc de demander des échantillons pour faire des essais. Vous trouverez sur [youtube.com/inkapaletten](https://www.youtube.com/inkapaletten) nos conseils d'utilisation.

Siège social INKA Paletten GmbH
Haringstraße 19
85635 Siegersbrunn/München, GERMANY
Tel: +49-(0) 81 02-77 42-5 70
Fax: +49-(0) 81 02-77 42-2 9
info@inka-paletten.com
www.inka-paletten.com

Bureau en France INKA Paletten GmbH
4, rue Artisanale
67310 Wasselonne, FRANCE
Tel: +33-(0) 3 88-95 55 31
Fax: +49-(0) 81 02-77 42-2 9
info@inka-paletten.com

