

Inka-Palette Typ F 36

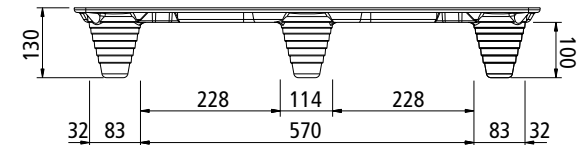
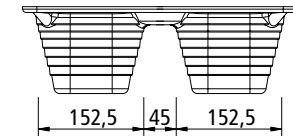
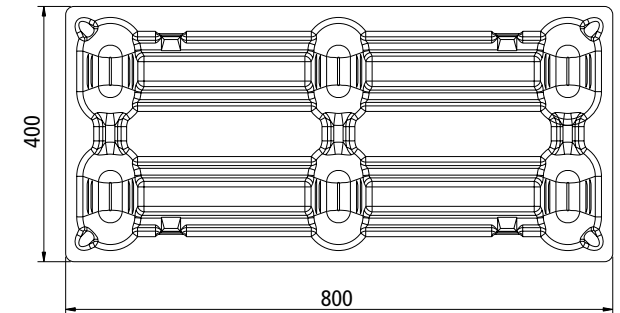
1/3-Euro-Format – 400 x 800 mm



Die Lösung für kleinere Packstücke – natürlich kompatibel zum Euro-Format!

Technische Daten:

Typ	F 36	F 36 (s)
Material gemäß ISPM15	Pressholz „processed wood“	Pressholz „processed wood“
max. Flächenbelastung*		
dynamisch	500 kg	1.000 kg
statisch	ca. 1.500 kg	ca. 3.000 kg
durchschnittliches Normgewicht	ca. 3,5 kg**	ca. 4,5 kg**
Verpackungseinheit	180 Stück/EUR-Stellplatz	180 Stück/EUR-Stellplatz
Stapelhöhe	ca. 1,95 m	ca. 2,05 m



* Im Rahmen der Qualitätsprüfung im Labor ermittelter Bruchwert, der auf eine theoretische Flächenbelastung umgerechnet wird.
Wir empfehlen, für alle Anwendungsfälle Musterpaletten zu erproben. Siehe auch unsere Handling-Tipps auf [www.youtube.com/inkapaletten!](http://www.youtube.com/inkapaletten)

** Durchschnittliches Gewicht aufgrund Rohstoffzusammensetzung variabel.